

Fit System

Gekoeld vitrine met open kuip, 4GN, kerselaar afwerking

ITEM # _____

MODEL # _____

NAAM # _____

SIS # _____

AIA # _____



320145 (FSV15FD4C)

Gekoeld vitrine met open
kuip, 4GN, kerselaar
afwerking

Omschrijving

Punt nr _____

Verrijdbare gekoelde buffetunit met een 4/1GN koelbak, een koelvitrine en een draaideurkast in de onderbouw.
De buffetunit in kersenhouten uitvoering.

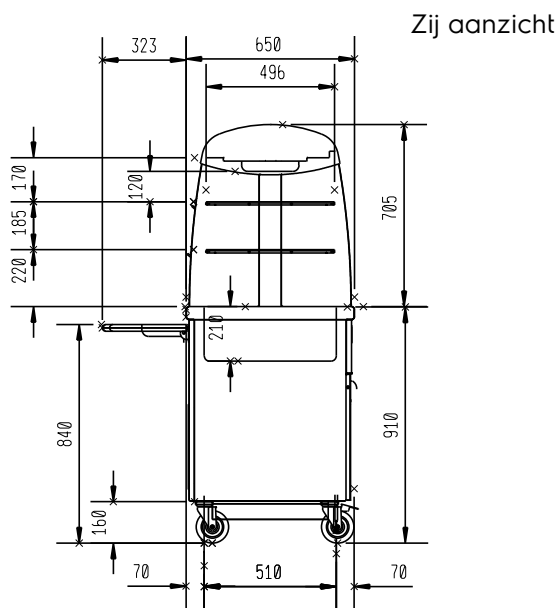
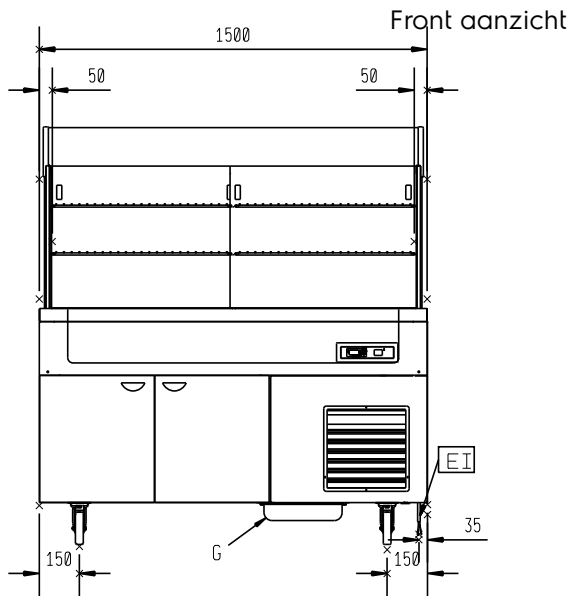
Belangrijkste Gegevens

- Gekoelde geventileerde display bestaat uit: wielen-panelings in RVS of met kersenhouten afwerking-deuren (op neutrale basis) aan de exploitant kant in RVS of met kersenhouten afwerking-1 lade schuif op de klant zijde met roestvrij stalen buizen of kersen houtafwerking
- Thermostatisch geregelde temperatuur, instelbaar van 2 °C tot 10 °C, bij omgevingstemperatuur, conform HACCP regels.
- Plexiglas vitrine met opklap ruiten aan de voorzijde en schuifdeuren aan de achterzijde om een maximale hygiëne van het voedsel te garanderen.
- Display heeft geventileerde koeling.
- Optionele plint kan worden geplaatst voor het afdekken van de stelpoten of de wielen.
- Digitaal bedieningspaneel.
- Voldoet aan de belangrijkste internationale certificatie instellingen en is CE gemarkeerd.
- [NOT TRANSLATED]
- [NOT TRANSLATED]

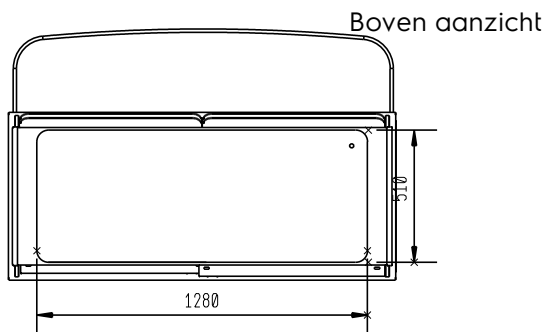
Constructie

- Bovenblad van roestvrijstaal AISI304 met afgeronde randen.
- Geplaatst op vier 150 mm hoge wielen, waarvan twee met rem, maar plaatsing op 150 mm hoge poten is tevens mogelijk (speciale uitvoering).

Gekeurd: _____



D = Afvoer
 EI = Elektrische aansluiting



Elektrisch

Voltage:
 320145 (FSV15FD4C) 230 V/1 ph/50 Hz
 Aangesloten vermogen: 1.09 kW

Algemene Gegevens:

Aantal deuren: 4
 Deur type: Scharnierend
 Afmetingen, extern, breedte: 1500 mm
 Afmetingen, extern, diepte: 962 mm
 Afmetingen, extern, hoogte: 1600 mm
 Gewicht, netto: 206 kg
 Kuip lengte: 1280 mm
 Kuip breedte: 510 mm
 Kuip diepte: 210 mm
 Kuip temperatuur: +6/+8°C
 Display unit temperatuur: +6/+8 °C

Overige koeling gegevens:

Koelmiddel type: R452A